

 **BESTRON**[®]
FUNCO



60
Watts

220
240
Voltů

50
60
Hz



ACF300
NÁVOD K POUŽITÍ

EN návod k použití

FR Mode d'emploi

NL Utrpení rukou

EN Návod k použití

TC Istruzioni per l'uso

TO Návod k použití

GRATULUJEME!

Gratulujeme k zakoupení tohoto produktu Bestron. V tomto návodu k použití vysvětlujeme funkci a použití. Před použitím zařízení si pečlivě přečtete tento návod k použití. Používejte zařízení pouze tak, jak je popsáno v návodu k použití. Poté pečlivě uschovejte návod k použití.

V případě závady:

Pokud se na zařízení neočekávaně objeví závada, nikdy se ji nepokoušejte sami opravit. Opravy vždy nechte provádět kvalifikovaným mechanikem.

Použití dětmi:

- Toto zařízení mohou používat děti starší 8 let a osoby se sníženými fyzickými, smyslovými nebo duševními schopnostmi nebo nedostatkem zkušeností a znalostí, ale pouze pod dohledem nebo pokud byly poučeny o bezpečném používání zařízení a rozumí jeho možná nebezpečí.
- Čištění a údržbu nesmějí provádět děti, pokud nejsou starší 8 let a pod dozorem.
- Udržujte zařízení a kabel mimo dosah dětí do 8 let.
- Děti musí být sledovány, aby bylo zajištěno, že si se zařízením nehrají.

CO POTŘEBUJETE VĚDĚT O ELEKTRICKÝCH SPOTŘEBICÍCH

- Před použitím elektrického spotřebiče zkontrolujte, zda síťové napětí odpovídá síťovému napětí uvedenému na typovém štítku elektrického spotřebiče.
- Zkontrolujte, zda je zásuvka, do které připojujete elektrické zařízení, uzemněna.
- Elektrická zařízení umístěte vždy na místo, kde nemohou spadnout, a na stabilní a rovný povrch.
- Některé části elektrického spotřebiče se mohou zahřát nebo někdy zahřát. Nedotýkejte se jich, abyste se nepopálili.
- Ujistěte se, že máte suché ruce, když se dotýkáte elektrického zařízení, kabelu nebo zástrčky.

- Elektrická zařízení musí být schopna vydávat své teplo, aby se zabránilo riziku požáru. Ujistěte se, že je zařízení dostatečně volné a nemůže přijít do kontaktu s hořlavým materiálem. Elektrická zařízení nesmí být nikdy zakryta.
- Ujistěte se, že elektrická zařízení, kabely nebo zástrčky nepřijdou do kontaktu s vodou.
- Nikdy neponořujte elektrická zařízení, kabely nebo zástrčky do vody nebo jiné kapaliny.
- Nikdy se nedotýkejte elektrických spotřebičů, pokud spadly do vody. Vytáhněte zástrčku přímo ze zásuvky. Přestaňte zařízení používat.
- Ujistěte se, že elektrická zařízení, kabely a zástrčky nepřijdou do kontaktu se zdroji tepla, jako jsou horká kamna nebo otevřený oheň.
- Nikdy nenechávejte kabely viset přes okraj pultu, pracovní desky nebo stolu.
- Pokud elektrický spotřebič nepoužíváte, vždy vytáhněte zástrčku ze zásuvky.
- Při vytahování zástrčky ze zásuvky tahejte za zástrčku, nikoli za kabel.
- Pravidelně kontrolujte, zda je kabel elektrického zařízení stále neporušený. Pokud je kabel poškozený, zařízení nepoužívejte. Pokud je kabel poškozen, musí jej vyměnit výrobce, zástupce technického servisu nebo osoba s podobnou kvalifikací, aby se předešlo jakémukoli nebezpečí.
- Zařízení nesmí být zapínáno pomocí externího časovače nebo samostatného systému s dálkovým ovládním.

CO POTŘEBUJETE VĚDĚT O TOMTO ZAŘÍZENÍ

- Při používání zařízení venku buďte opatrní.
- Nikdy nepoužívejte zařízení ve vlhkých místnostech.
- Po použití zařízení důkladně vyčistěte (viz Čištění a údržba).
- Nikdy nepřemísťujte přístroj, když je zapnutý nebo když je ještě teplý. Nejprve přístroj vypněte a pohybujte s ním až po vychladnutí a dostatečném ztuhnutí čokolády.
- Buďte opatrní při plnění a vyprazdňování čokoládové fontány. Stříkání čokoládových kapek nezpůsobuje popáleniny, ale přesto může být bolestivé a způsobit úlekovou reakci.

ŽIVOTNÍ PROSTŘEDÍ

- Obalové materiály, jako je plast a lepenka, vhaďte do určených nádob.
- Na konci jeho životnosti nelikvidujte tento výrobek jako běžný domovní odpad, ale raději jej nelikvidujte na sběrném místě pro opětovné použití elektrických a elektronických zařízení. Věnujte pozornost symbolu na výrobku, návodu k použití nebo balení.
- Materiály lze znovu použít, jak je uvedeno. Tím, že pomáháte znovu použít, zpracovat materiály nebo použít staré zařízení jiným způsobem, významně přispíváte k ochraně našeho životního prostředí.
- Obratě se na obec a vyhledejte správné sběrné místo ve vaší oblasti.

CE PROHLÁŠENÍ O SHODĚ

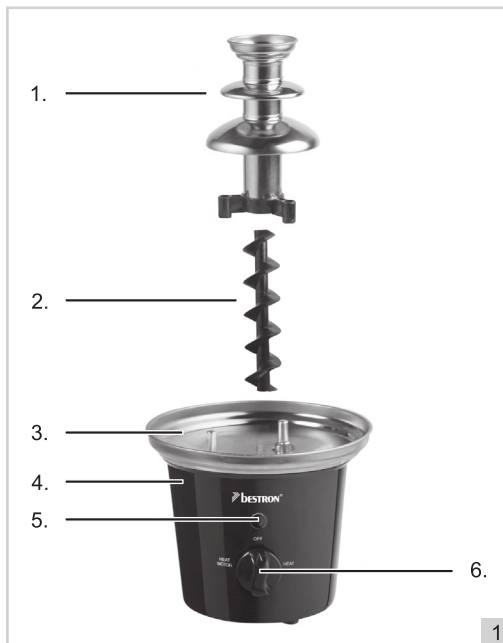
Tento výrobek splňuje požadavky evropských směrnic.

R Neyman
Kontrola kvality

FUNKCE - Obecné

Zařízení je určeno pouze pro domácí použití, nikoli pro profesionální použití.

1. Štupačka s čokoládovými plošinami
2. Čokoládová spirála
3. Nerezová odkapávací miska
4. Základna s motorem a topným tělesem
5. Kontrolka „Napájení“
6. Vypínač



FUNKCE - První použití

1. Odstraňte obal.
2. Důkladně vyčistěte zařízení teplým vlhkým hadříkem, abyste odstranili veškeré zbytky z výroby. Viz „Čištění a údržba“.

FUNKCE - Struktura zařízení

1. Umístěte základnu štupačky s čokoládovou plošinou na tři kolíky uprostřed nerezové odkapávací misky.
2. Čokoládovou spirálu vložte do stoupačkové trubice otvorem dole. Čokoládovou spirálou otáčejte rukou, dokud otvor ve spodní části pevně nedosedne na hřídel motoru.

FUNKCE - Čokoláda k použití

Pro tuto čokoládovou fontánu můžete použít různé druhy a příchutě čokolády:

- tekutá čokoláda (připravená k použití);
- čokoládové kapky (zahřátím udělají tekutinu);
- Čokoládová žebírka (nejdříve nalámejte na malé kousky a zahřátím udělejte tekutinu)

FUNKCE - Zahřejte čokoládové kapky

Čokoláda se dá ohřát různými způsoby:

- Ohřev v mikrovlnné troubě. To se musí dělat opatrně při nízkém příkonu a pod neustálým dohledem, jinak se čokoláda může spálit.
- Zahřívání ve vodní lázni. Dbejte na to, aby se dno hrnce nedostalo do kontaktu se dnem hrnce s vodou, jinak by se vrstva čokolády mohla připálit.

- Ohřívání v malém hrnci. Toto je nejrychlejší způsob, ale ne nejideálnější. Při zahřívání mohou vznikat spálené kousky čokolády, které mohou snadno skončit v čokoládové fontáně. To může způsobit ucpaní fontány. Zde se tedy doporučuje opatrnost.
- Zahřívání v zařízení. Tento typ se doporučuje. Přestože výše uvedené metody mohou čokoládu rozpustit rychleji, můžete si být jisti, že se čokoláda nepřipálí a bude mít správnou teplotu pro okamžité použití. V tomto případě je snazší přidat čokoládové platformy po jejich roztavení, protože to umožní snadnější míchání. Pokud v přístroji rozpouštíte tuhou čokoládu, počítejte s dobou tání kolem 15 až 30 minut v závislosti na množství a velikosti kousků čokolády.

POZORNOST:

- Čokoláda je k dispozici v různých složeních. V závislosti na složení může být čokoláda více či méně zkapalněná. Přidejte salátový nebo slunečnicový olej, aby byla čokoláda tekutější. Začněte s malým množstvím a zvyšujte podle potřeby. Dbejte však na to, abyste přidaný olej řádně promíchali s čokoládou. Olej neovlivňuje chuť čokolády.
- Na 1,5 kg mléčné čokolády je potřeba přidat asi 250 ml salátového nebo slunečnicového oleje, abyste získali správnou konzistenci.

FUNKCE - Uvedení do provozu (plnit čokoládou)

1. Zasuňte zástrčku do zásuvky.
2. Zapněte funkci „Motor & Heat“ pomocí vypínače. Tímto způsobem můžete zkontrolovat, zda se čokoládová spirála volně otáčí. Kontrolka „Power“ se rozsvítí. Poté zařízení opět vypněte.
3. Zapněte funkci „Heat“. Kontrolka „Power“ se rozsvítí. Nyní naplňte misku až po okraj tekutou čokoládou nebo pevnou čokoládou nakrájenou na kousky, která je vhodná k rozpouštění
4. Hlídejte, dokud se čokoláda úplně nerozpustí. V případě potřeby přidejte ještě trochu čokolády, pokud hladina není dostatečná.
5. Zapněte funkci „Motor & Heat“. Kontrolka „Power“ se rozsvítí. Tekutá čokoláda je nyní naplněna a proudí přes tři čokoládové plošiny zpět do sběrné misky z nerezové oceli.

NEBEZPEČÍ:

- Před zapnutím čokoládové spirály čokoládu zkapalte, jinak se motor může zastavit. Při použití tekuté čokolády lze motor okamžitě zapnout.

FUNKCE - Připravte fondue

Pomocí vidliček na fondue nebo špejlí můžete do horké čokolády namáčet téměř cokoliv. Co takhle ovoce, dlouhé prsty, pofertjes nebo sušenky? Zalité vrstvou horké čokolády chutná vlastně všechno skvěle.

1. Nejprve napíchněte jídlo na vidličku na fondue nebo špejli, abyste se nespálili o horkou čokoládu.
2. Ponořte jídlo do tekuté čokolády nebo je podržte pod fontánou.

ČIŠTĚNÍ A ÚDRŽBA

Po každém použití přístroj a jednotlivé části důkladně vyčistěte.

1. Vypněte motor a topné těleso a vytáhněte zástrčku ze zásuvky.
2. Čištění čokoládové fontány:
 - A. Čokoládovou fontánu nechte důkladně vychladnout, ale ne, dokud čokoláda úplně neztuhne. Dokud je čokoláda tekutá, snáze se odstraňuje.
 - b. Vyjměte stoupačku s čokoládovými plošinami a čokoládovou spirálou a vyčistěte ji nejlépe prostředkem na mytí nádobí a horkou mýdlovou vodou. Přestože jsou všechny jednotlivé díly (kromě krytu motoru) vhodné do myčky nádobí, může po určité době dojít ke změně barvy materiálu.
 - C. Důkladně vyčistěte vnitřek a případně i vnější stranu nerezové mísy horkou vodou, prostředkem na mytí nádobí a měkkou houbičkou. Poté vše důkladně osušte.

3. Očistěte kryt přístroje vlhkým hadříkem a případně trochou saponátu. Poté pouzdro důkladně osušte.
4. Odložte čokoládovou fontánu.

NEBEZPEČÍ:

- Nenechávejte zbytky čokolády pro pozdější použití.
- K čištění pečicí desky nikdy nepoužívejte kovové předměty nebo drátěnky. Budte opatrní, když pofořtjtes převracíte kovovými předměty nebo je sundáváte z pečicí desky. Ty mohou poškodit nepřilnavou vrstvu pečicích desek.
- Nikdy neponořujte zařízení, zástrčku a kabel do vody. Nikdy nedávejte přístroj do myčky nádobí.
- Při čištění nepoužívejte agresivní čisticí nebo abrazivní prostředky ani ostré předměty (jako jsou nože nebo tvrdé kartáče).

ZÁRUČNÍ PODMÍNKY

Bestron poskytuje záruku po dobu 60 měsíců od data nákupu na vady způsobené výrobními a/nebo materiálovými vadami za následujících podmínek.

1. Během uvedené záruční doby nebudou účtovány žádné náklady na práci a materiál.
2. Opravy prováděné v rámci záruky neprodlužují záruční dobu.
3. Vadné příslušenství nebo v případě výměny samotné vadné zařízení se automaticky stávají majetkem společnosti Bestron.
4. Záruka se vztahuje výhradně na prvního kupujícího a je nepřenosná.
5. Záruka se nevztahuje na škody způsobené:
 - Nehody
 - nesprávné použití
 - Opotřebení
 - Zanedbání
 - Nesprávná instalace
 - Připojení k jinému síťovému napětí, než je uvedeno na typovém štítku
 - Neoprávněná úprava
 - Opravy prováděné nekvalifikovanými třetími stranami
 - Použití v rozporu s platnými právními, technickými nebo bezpečnostními normami
 - Neopatrná přeprava bez vhodného obalu nebo jiné ochrany
6. Nárok na záruku nelze uplatnit v případě:
 - Poškození během přepravy
 - Odebrání nebo změna sériového čísla zařízení
7. Ze záruky jsou vyloučeny:
 - Kabel
 - Lampy
 - Skleněné doplňky
8. Záruka vás neopravňuje k jakékoli náhradě jakékoli jiné škody, než je výměna nebo oprava vadného příslušenství. Společnost Bestron nemůže nikdy nést odpovědnost za jakékoli následné škody nebo jakékoli jiné důsledky vyplývající z nebo ve vztahu k zařízení, které dodává.
9. Reklamací lze uplatnit pouze u vašeho (webového) prodejce nebo přímo v zákaznickém servisu Bestron. Nevracejte zařízení bez předchozí konzultace. Balíček pak může být odmítnut a veškeré náklady jdou na vaše náklady. Nejprve nás prosím kontaktujte pro pokyny, jak zařízení zabalit a odeslat. Každá reklamacie musí být doprovázena dokladem o koupi.

SERVIS

Pokud dojde neočekávaně k poruše, můžete kontaktovat zákaznický servis BESTRON:www.bestron.com/service